

## Tipps für die Bestellung von Projektorhalterungen

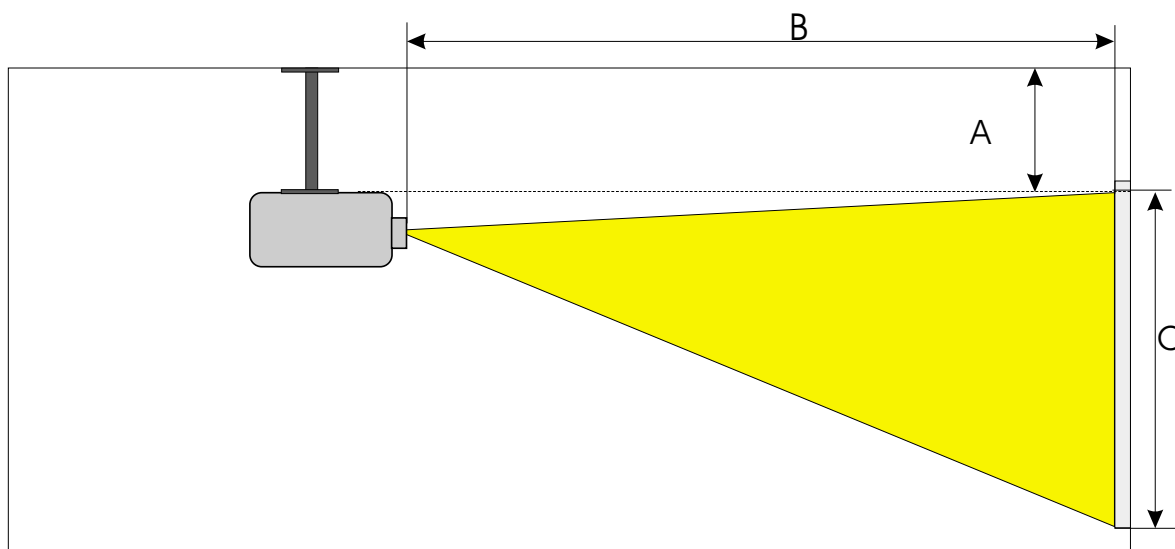
1. Deckenbeschaffenheit prüfen. Die Projektorhalterung soll an einer tragfähigen Decke befestigt werden. Es ist kein Befestigungsmaterial bei der Projektorhalterung enthalten. Bitte besorgen Sie sich Befestigungsmaterial (Dübel, Schrauben) entsprechend (bis ca. 20 kg Last). Sie benötigen 4 St.
2. Das Verhältnis von Bildhöhe "C" und Projektorabstand zur Bildwand "B" entnehmen Sie bitte der Beschreibung des Projektorsherstellers. Bitte vergewissern Sie sich, dass die entsprechende Stelle für die Montage der Projektorhalterung geeignet ist.
3. Abstand "A" von der Decke bis zur Bildoberkante ausmessen (siehe Skizze). Aus der Tabelle entnehmen Sie bitte die Bestell-Nr. der Projektorhalterung.

Abstand "A"	Deckenhalterung	Gewicht
bis 40 cm	Art. Nr. 200201	2 kg
40 bis 72 cm	Art. Nr. 200202	3,8 kg
75 bis 130 cm	Art. Nr. 200203	5,5 kg

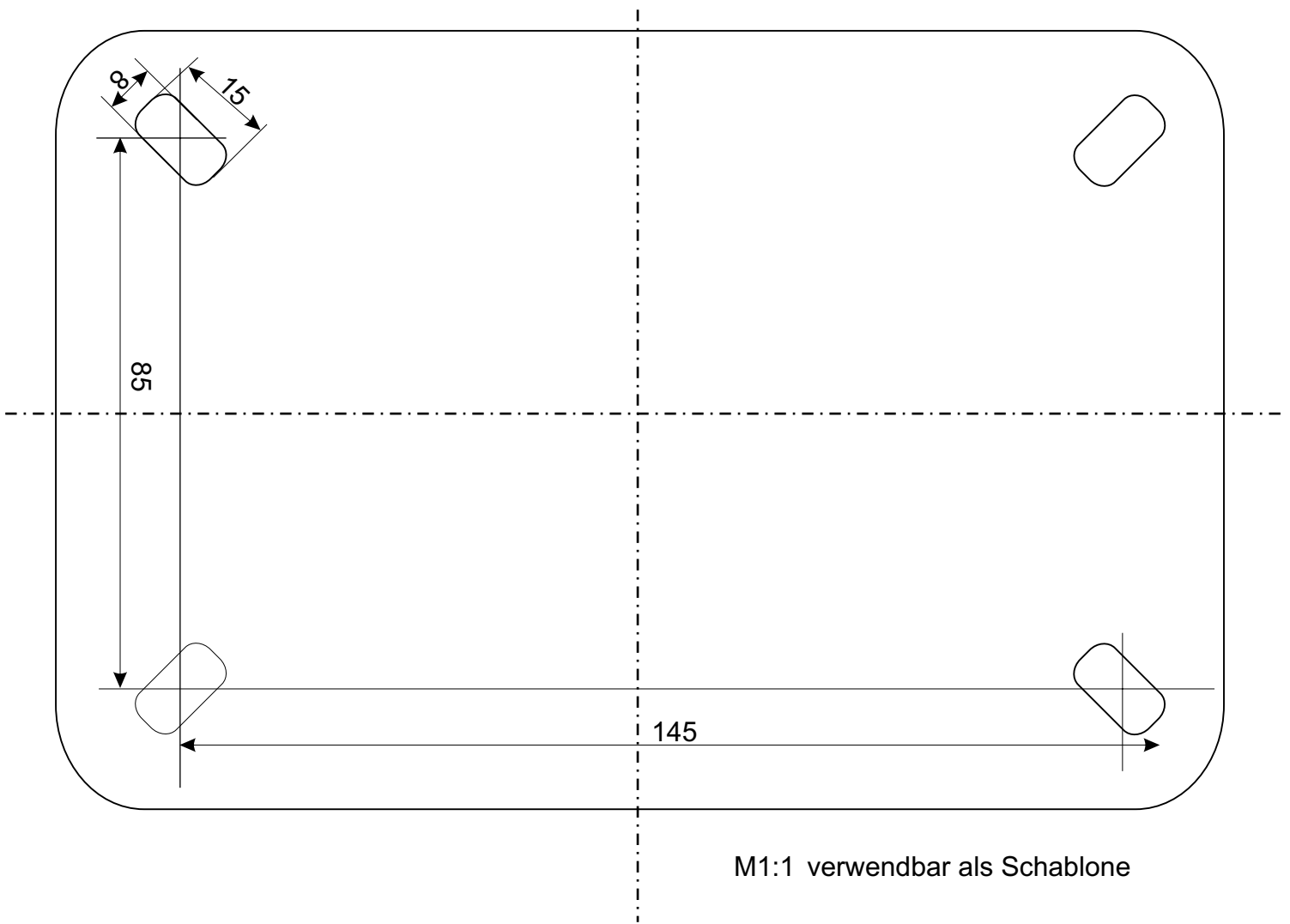
Für den Abstand "A" bis 40 cm wird eine Projektorhalterung mit 14 cm Höhe (Art. Nr. 200201) verwendet.

4. Zur der Projektorhalterung benötigen Sie noch eine Adapterplatte für Ihren Projektor.
5. Bei der Bestellung benötigen Sie eine die o.g. Art. Nr. und die Art. Nr. der Adapterplatte. Die Universaladapterplatte liegt der Lieferung bei.

Für die folgende Projektoren bestellen Sie bitte die Adapterplatte separat: alle Philips, Toshiba, Liesegang Maifair, JVC, Eiki LC-VC1+ XC1, NEC Mt1060 +Mt1065, ASK M3 +M5, Epson EMP5100, Sony CS + Cx1, Cx2, Cx3, Cx4, und CX5



# Deckenplatte



Deckenplatte



Material: ST37 Stahl  
Oberfläche: Pulverbeschichtet  
Farbe: RAL 9005 Schwarz

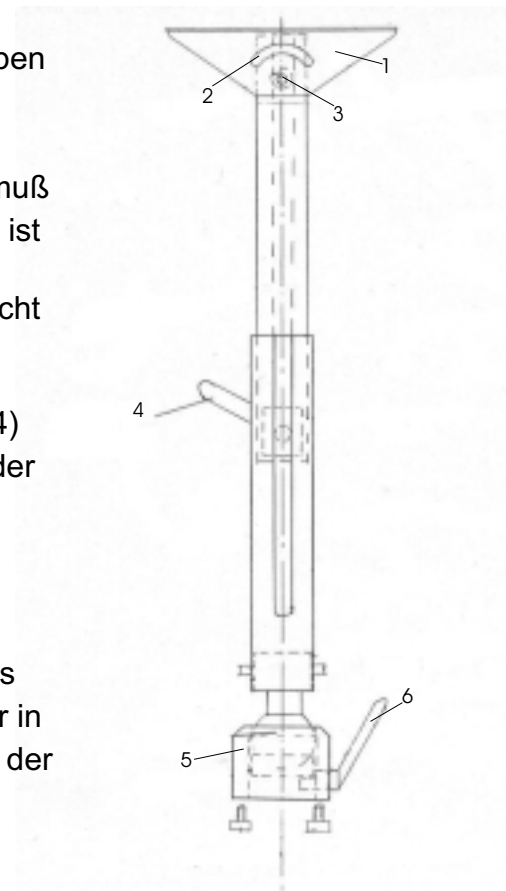
## Die Universal- Adapterplatte



Schrauben für die Befestigung der Adapterplatte an den Projektor werden mitgeliefert.

## Montageanleitung

Die Deckenmontageplatte (1) ist für die Befestigung an der Decke vorgesehen. Bei einer evtl. schrägen Decke, kann ein Ausgleich an der Deckenmontageplatte über die Langlochausfräsung (2) vorgenommen werden. Dazu müssen beide Maschinenschrauben M8x50 (3) etwas gelockert werden, nach dem Ausloten der Deckenhalterung müssen die beiden Maschinenschrauben (3) wieder fest angezogen werden. Zur Kabelverlegung im Rohr muß der Klemmhebel, der auch für die stufenlose Höhenverstellung ist (4)(KLH3B M6x16), komplett herausgeschraubt werden. So können Sie beide Rohrteile trennen und die Kabel in den Schacht legen. Anschließend schrauben Sie den Klemmhebel (4) wieder in die Höhenverstellung ein. Für eine stufenlose Höhenverstellung muss der Klemmhebel (4) KLH3B M6x16 gelöst werden, an gewünschter Position muss der Klemmhebel (4) wieder angezogen werden. Bei der Höhenverstellung ist darauf zu achten, dass beim lösen des Klemmhebels (4), der Projektor zusätzlich gegen herabfallen gesichert werden muss. Beim verstellen des Kugelgelenks (5) ist darauf zu achten, dass der Klemmhebel KLH3B M5x20 (6) gelöst ist und der Projektor in die gewünschte Position gebracht werden kann. Danach muss der Klemmhebel (6) wieder angezogen werden.  
**Niemals bei angezogenem Klemmhebel (6) eine Kugelgelenksverstellung vornehmen.**



**computermiete.de**

Dieses Produkt können Sie mieten bei  
computermiete.de

Tel. +49 - (0)721-93244-10

E-Mail: juergen.wagner@computermiete.de